

### Griffserie MF

**Werkstoff und Oberfläche:**  
Aluminiumgriff aus AlMgSi 0,5.

Standard-Ausführung:  
Oberfläche geschliffen, mattiert  
und naturfarben oder schwarz  
eloxiert.

Halbglanz-Ausführung:  
Oberfläche glaskugelgestrahlt,  
satiniert und naturfarben oder  
schwarz eloxiert.

**Tragkraft:**  
min. 1.000 N.

**Hinweis:**  
Weitere Griffängen und  
Oberflächen auf Anfrage.



### Handle Series MF

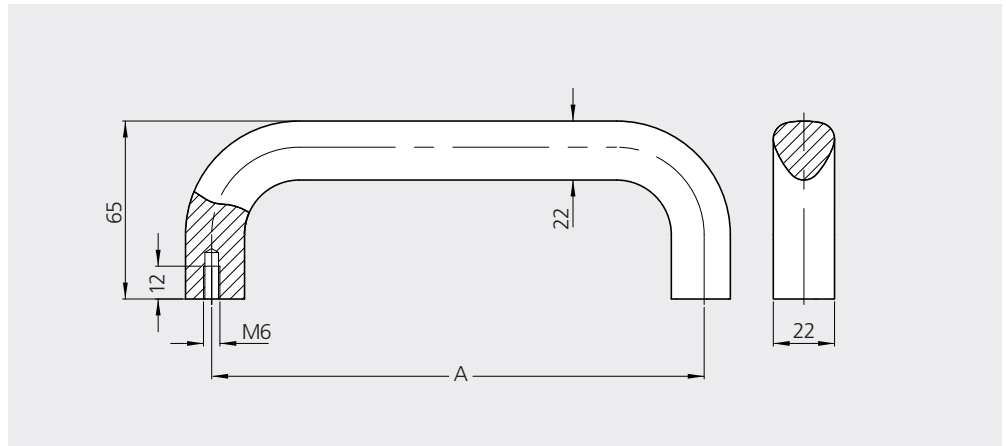
**Material and surface:**  
Aluminium handle of  
AlMgSi 0.5.

Standard-version:  
Surface ground and anodized  
with a matt finish in natural or  
black colour.

Satin finish-version:  
Glass ball blasted and anodized  
in natural or black colour, satin  
finished.

**Stress resistance:**  
min. 1.000 N.

**Note:**  
Other handle lengths and  
surfaces available on request.



	Standard		Halbglanz / Satin finish	
	naturfarben natural colour	schwarz black	naturfarben natural colour	schwarz black
A*	Bestell-Nr. Order no.	Bestell-Nr. Order no.	Bestell-Nr. Order no.	Bestell-Nr. Order no.
120	MF-22.120.01	MF-22.120.04	MF-22.120.11	MF-22.120.14
140	MF-22.140.01	MF-22.140.04	MF-22.140.11	MF-22.140.14
180	MF-22.180.01	MF-22.180.04	MF-22.180.11	MF-22.180.14
250	MF-22.250.01	MF-22.250.04	MF-22.250.11	MF-22.250.14

\*Andere Griffängen auf Anfrage / Other handle lengths on request



### Griffserie MF

Für den Maschinen-, Geräte- und Apparatebau.

**Werkstoff und Oberfläche:** Flachoval-Profilaluminium AIMgSi 0,5; geschliffen, mattiert und naturfarben oder schwarz eloxiert.

**Tragkraft:** min. 500 N.

**Hinweis:** Beliebige andere Abmessungen auf Anfrage. Farb-Sonderausführungen entsprechend den Lieferangaben auf Seite 7.

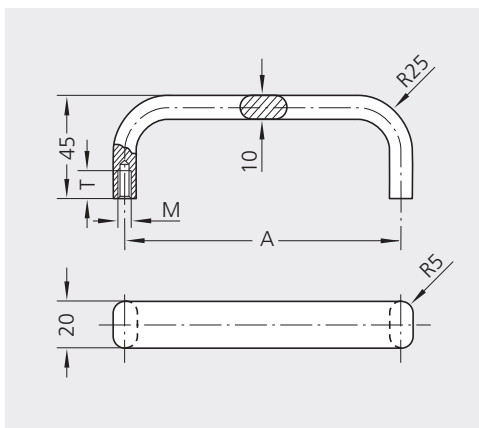
### Handle Series MF

Suitable for engineering, instrument and apparatus building.

**Material and surface:** Flat-oval profiled aluminium AIMgSi 0.5; ground and anodized with a matt finish in natural or black colour.

**Stress resistance:** min. 500 N.

**Note:** Any specified dimensions available on request. Custom colours available in accordance with terms of delivery on page 7.



	naturfarben natural colour	schwarz black	M	T
A	Bestell-Nr. Order no.	Bestell-Nr. Order no.		
120	MF-20.120.01	MF-20.120.04		
140	MF-20.140.01	MF-20.140.04	5	10
180	MF-20.180.01	MF-20.180.04		
200	MF-20.200.01	MF-20.200.04		
350	MF-20.350.01	MF-20.350.04	6	12

Clean Line Ausführungen s. S. 224.  
Clean Line versions see page 224.



### Griffserie OA

**Werkstoff und Oberfläche:** Ovalaluminium AIMgSi 0,5; Oberfläche mattiert und naturfarben oder schwarz eloxiert.

**Tragkraft:** min. 500 N.

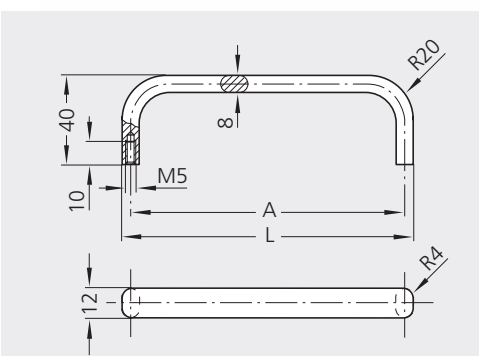
**Hinweis:** Beliebige andere Abmessungen auf Anfrage. Farb-Sonderausführungen entsprechend den Lieferangaben auf Seite 7.

### Handle Series OA

**Material and surface:** Oval aluminium AIMgSi 0.5; anodized with a matt finish in natural colour or black.

**Stress resistance:** min. 500 N.

**Hinweis:** Other dimensions are available on request. Special colours in accordance with delivery data on page 7.



A	L	naturfarben natural colour	schwarz black
		Bestell-Nr. Order no.	Bestell-Nr. Order no.
55	63	OA-12.055.01	OA-12.055.04
88	96	OA-12.088.01	OA-12.088.04
100	108	OA-12.100.01	OA-12.100.04
120	128	OA-12.120.01	OA-12.120.04
180	188	OA-12.180.01	OA-12.180.04
200	208	OA-12.200.01	OA-12.200.04
235	243	OA-12.235.01	OA-12.235.04
250	258	OA-12.250.01	OA-12.250.04

Alle Maße in mm. / All dimensions in mm.